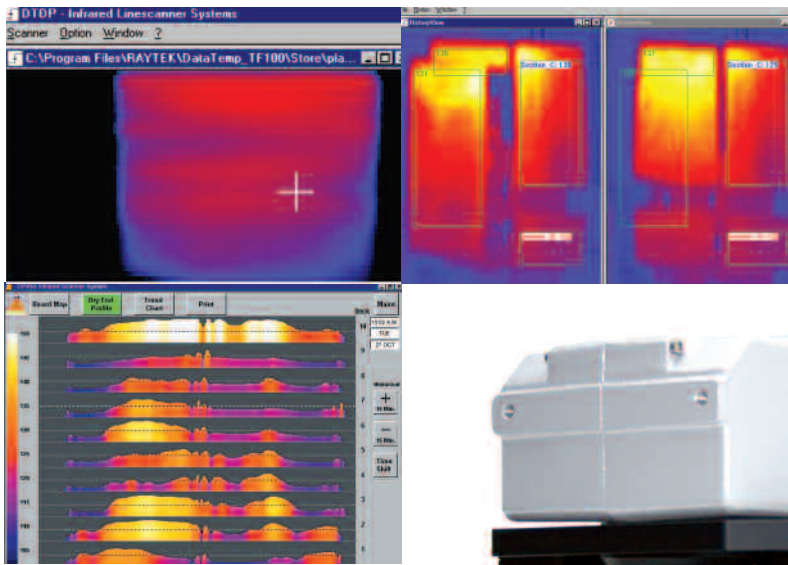


MP150



Imageries et profils thermiques, contrôles de température en temps réel pour applications industrielles



Scanner en ligne MP150

Le process imager MP150 et le logiciel DataTemp MP

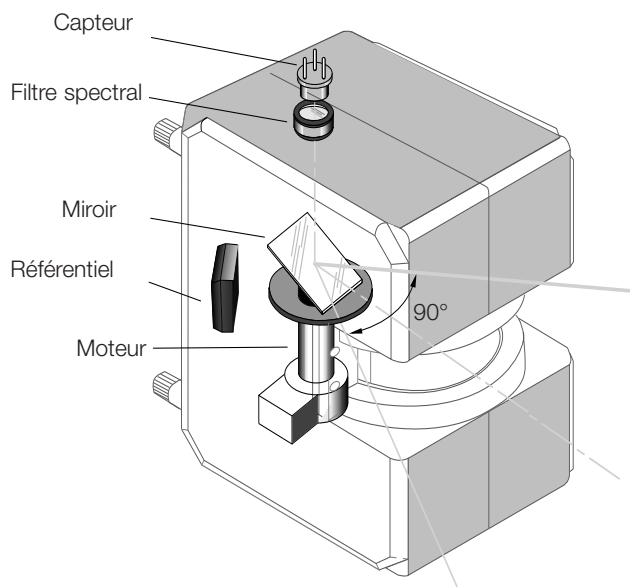
Le process imager MP150 de Raytek est un scanner infrarouge linéaire très performant qui fournit en temps réel des thermogrammes pour une multitude d'applications industrielles. Il peut être utilisé pour des procédés au défilement continu ou discret et sur des fours tournants.

Très abordable, le process imager MP150 est facile à installer. Les câbles prêts à brancher simplifient et accélèrent l'installation ainsi que la connexion à un PC standard (Windows 2000® / XP). L'appareil est prêt à fonctionner en moins d'une heure. Le logiciel DataTemp® DP permet une configuration personnalisée des paramètres d'exploitation de l'appareil ainsi que l'affichage des thermogrammes et des profils de température.

Le process imager MP150 opère en toute fiabilité même dans les milieux industriels difficiles. Le boîtier de protection est robuste et intègre un dispositif de refroidissement à eau ainsi qu'un soufflage d'air à l'avant. D'excellent rapport qualité/prix, le process imager MP150 est le scanner linéaire le plus utilisé dans le monde. D'autres systèmes conçus pour des applications spécifiques et basés sur le process imager MP150 offrent des solutions adaptées aux domaines du thermoformage, de la trempe / cintrage du verre, de l'extrusion plastique, de la production de panneaux en plâtre ou de la fabrication de ciment.

La solution idéale pour surveiller et analyser la température des procédés

- Vitesse de balayage élevée, jusqu'à 150 lignes par seconde
- Haute résolution de mesure (jusqu'à 1024 mesures par ligne)
- Résolution optique jusqu'à 150:1
- Thermogrammes en temps réel et en couleurs
- Boîtier robuste et IP65
- Moteur sans balais d'une durée de vie moyenne de 40.000 h
- Fenêtre interchangeable
- Communication bidirectionnelle numérique
- Soufflage d'air à l'avant et refroidissement à eau

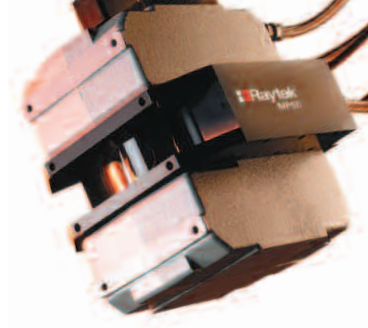


Le process imager MP150 comprend un mécanisme de balayage, un capteur infrarouge, une optique, une électronique de traitement du signal ainsi que trois sorties de courant configurables et une interface Ethernet.

Modèles MP150

Les modèles MP150 proposent toute une gamme d'étendues de mesure et de réponses spectrales ainsi que des versions spécialement conçues pour le plastique, le verre et le métal. Le modèle P3 garantit des mesures homogènes de température dans les applications à film plastique mince. Le modèle G5 assure une qualité élevée dans la production de

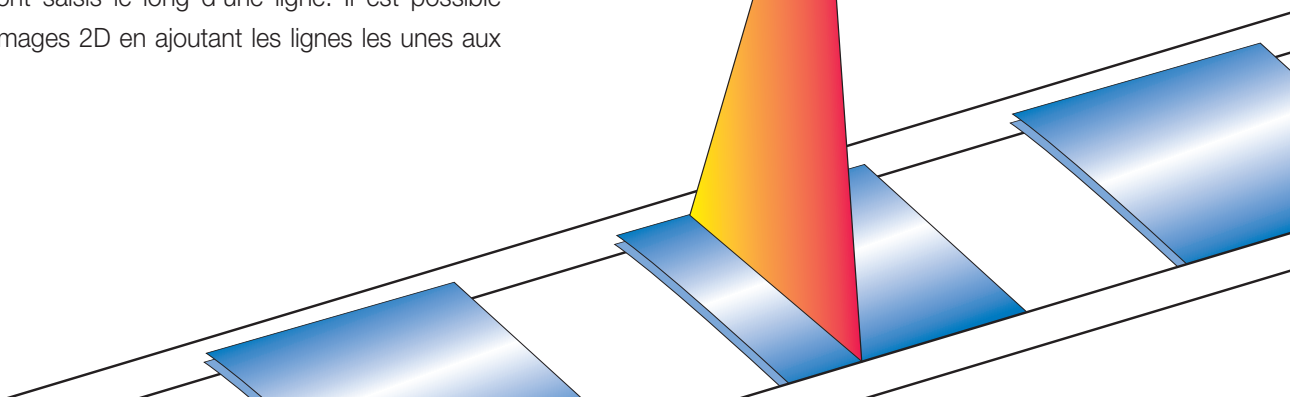
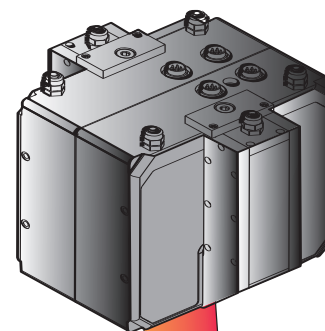
verre plat, la trempe et le cintrage du verre. Le modèle 1M mesure les températures de surface des métaux ; son angle de balayage de 45° permet d'installer l'appareil à une distance sûre de la source de chaleur.



Numéro du modèle	Etendue de mesure	Applications classiques
RAYTMP150LT	20 – 350°C	Impression, enduction, laminage, séchage / traitement thermique, thermoformage, agro-alimentaire, textiles, plaques de plâtre, séchage de peinture, sols
RAYTMP150MT	100 – 800°C	Traitement thermique de métaux, conditionnement de minerais
RAYTMP150G5	100 – 950°C	Mesure de la température de surface en durcissement, laminage, cintrage du verre
RAYTMP150P30	30 – 250°C	Extrusion et traitement secondaire des films minces en polyéthylène, propylène et polystyrène
RAYTMP150P31	100 – 350°C	Extrusion et traitement secondaire des films minces en polyéthylène, propylène et polystyrène
RAYTMP1501M	600 – 1200°C	Laminage de bandes à chaud, tôlerie, installations de coulée continue
RAYTMP1502M	400 – 950°C	Laminage de bandes à chaud, tôlerie, installations de coulée continue

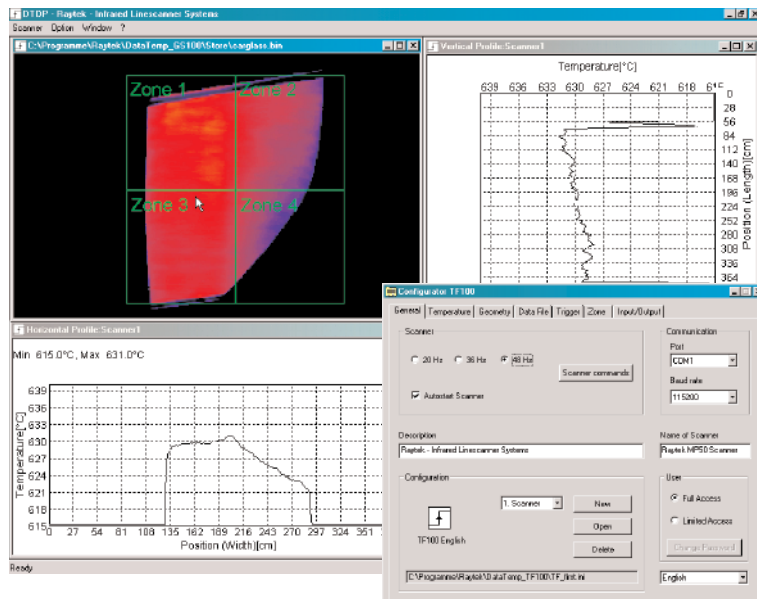
Mesure bord à bord de la température

A la différence des capteurs conventionnels qui ne mesurent qu'un seul point, le process imager MP150 mesure plusieurs points sur la ligne de balayage. Le miroir motorisé peut balayer jusqu'à 150 lignes par seconde. Cette vitesse élevée permet de détecter immédiatement une mauvaise répartition de la température. Dans un champ de vision de 90°, jusqu'à 1024 points sont saisis le long d'une ligne. Il est possible d'obtenir des images 2D en ajoutant les lignes les unes aux autres.



Thermogrammes en temps réel

Le logiciel Windows® DataTemp DP permet, grâce à des thermogrammes, de surveiller, de visualiser et d'analyser les températures de procédés industriels. Il permet également de détecter toute déviation thermique par rapport à des référentiels avant qu'un problème ne survienne. L'utilisateur peut visualiser les profils thermiques et les thermogrammes sur plusieurs fenêtres de son PC et les agrandir pour les analyser de façon plus détaillée. Le logiciel permet également de sauvegarder les images. L'interface utilisateur Windows® est intuitif et très simple à utiliser.



Conviviale et simple d'utilisation, l'interface utilisateur du logiciel DataTemp DP offre une grande flexibilité lors de la configuration des paramètres spécifiques aux systèmes de contrôle du procédé.

Alarmes

Le logiciel DataTemp DP permet de subdiviser les thermogrammes enregistrés par le scanner MP150 en secteurs ou en zones. Les températures de ces zones peuvent ensuite être analysées à l'aide d'un grand nombre de fonctions mathématiques intégrées dans le logiciel (Max., Min., Moyenne, ...). En cas de dépassement des valeurs, le logiciel émet une alarme. Les images et les données liées à cette alarme sont sauvegardées automatiquement en vue d'analyses ultérieures.

Interfaces

Il est possible d'échanger les données de température avec d'autres systèmes de contrôle grâce à un serveur OPC ou DDE. Le transfert de données se fait soit sous forme de sorties courants, soit tensions, grâce à des modules de sortie spécifiques ou par interface COM du PC.

L'interface OPC permet l'échange de données entre le logiciel DataTemp DP et un «client» compatible OPC. Le logiciel fonctionne alors en serveur OPC capable de transmettre les données de température à des programmes tiers (HMI-/MMI-), y compris via un réseau. L'OPC peut aussi servir d'interface avec un logiciel développé par le client et permet ainsi de transmettre des données de température dans des tableurs, des banques de données, des applications équipementiers OEM spécifiques et des fichiers-archives.

Avantages

- Représentation sous forme de profils thermiques, de thermogrammes 2D et d'images différentielles
- Configuration de paramètres spécifiques aux procédés
- Analyse automatique des données de température (Min., Max., Moyenne, ...)
- Protocole alarme indépendant
- Définition d'un profil ou d'une image de référence
- Restitution des données enregistrées sous forme de "film"
- Interface système: OPC, serveur DDE, module de sortie analogique/numérique, interface série COM
- Connexion possible avec plusieurs MP150
- Protection par mot de passe
- Multilinguette

Systemes pour applications spécifiques

Raytek propose des systèmes d'imagerie adaptés aux applications les plus spécifiques telles que le suivi des fours de calcination, de la production de plaques de plâtre ou de verre et le contrôle de lignes de thermoformage.

Le **CS200E** est un système de mesure de température complet conçu pour le suivi, l'asservissement et l'analyse des fours rotatifs utilisés dans la production de ciment et de chaux. Le système évite que les fours ne soient endommagés et permet d'optimiser leur durée de vie.

Le **TF150** visualise la répartition de la température sur des pièces en plastique dans les procédés de thermoformage. Cela permet de réduire les pertes et d'améliorer la qualité des produits.

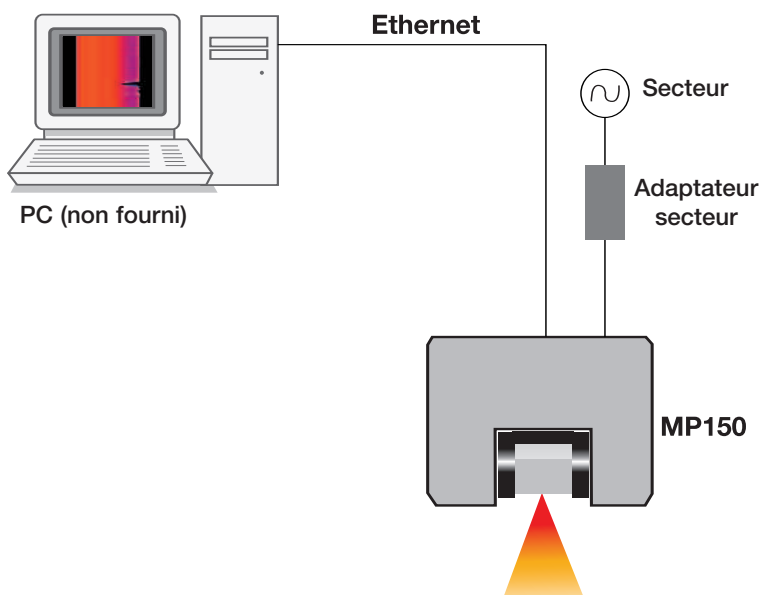
Le **GS150/GS150LE** permet d'analyser la température à l'aide de thermogrammes, en vue de détecter les erreurs et d'améliorer la qualité dans les procédés de trempe et de cintrage du verre.

L'**EC150** et le **ES150** fournissent, grâce à des thermogrammes, un diagnostic thermique en temps réel dans les procédés d'extrusion, d'enduction et de laminage plastique.

Le système **TIP450** permet d'analyser, à l'aide de thermogrammes, le séchage des plaques de plâtre. Il contribue ainsi à accroître la qualité du produit, à augmenter la production, à réduire les dépenses d'énergie et à détecter rapidement les défauts.



Un boîtier robuste protège le MP150 des températures ambiantes élevées.



Installation facile

De taille réduite, le process imager MP150 est facile à installer. Il est relié à un PC standard exploité sous Windows® 2000 / XP. L'interface Ethernet de l'appareil garantit un fonctionnement fiable et rapide même sur des distances importantes. La figure ci-dessus présente une installation classique.

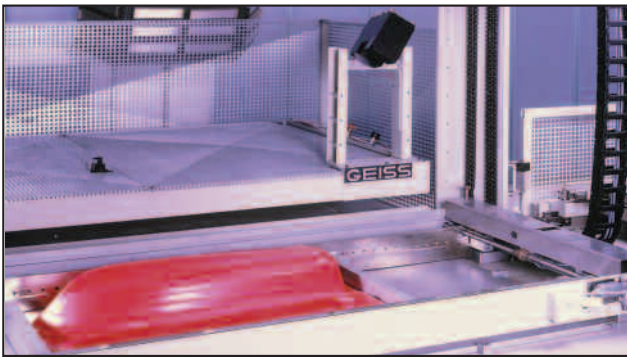
Livraison

RAYTMP150	- Scanner en ligne MP150* avec laser linéaire - Câble pour alimentation, Ethernet et RS485 - Logiciel DataTemp DP Light - Convertisseur RS232/485 - Manuels
-----------	---

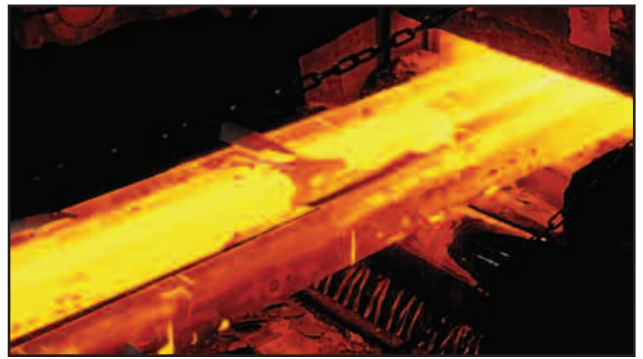
*Vous trouverez des informations complémentaires sur la fiche technique MP150.

Options et accessoires

Code commande	Description
XXXTMP50ACCC	Mallette de transport pour MP150
XXXTMP50AC485CB	Rallonge RS485
XXXTMP50ACPSCB	Rallonge secteur
XXXTMP50ETHCB	Rallonge Ethernet
XXXTMP50ARMB	Pied de montage réglable
XXXTMP50CERT	Certificat d'étalonnage (en option)
XXSYS16DA	Module de sortie numérique (16 canaux)
XXSYS4AA	Module de sortie analogique (4 canaux, mAV)
XXSYS485CV	Convertisseur RS232/485 (nécessaire pour le module de sortie)



Le process imager MP150 permet la représentation détaillée de la répartition de la température sur des pièces en plastique dans les procédés de thermoformage.



Dans un laminoir, la mesure exacte de la température des brames, barres ou lingots permet d'uniformiser la qualité des produits.



Le suivi de la température des bords et de l'uniformité du séchage augmente le débit et réduit les temps d'arrêt dans la production de papier.



Détection automatique de foyers incandescents lors de la production de coke.

www.raytek.fr

Capteurs infrarouges pour l'automatisation des procédés : mesure de température sans contact pour applications industrielles.

Worldwide Headquarters

Raytek Corporation
Santa Cruz, CA, USA
Tél: 1 800 227 8074 (USA/Canada, only)
1 831 458 1110
solutions@raytek.com

Siège Chine

Raytek China Company
Beijing, Chine
Tél: 86 10 6439 4691
info@raytek.com.cn

Siège européen

Raytek GmbH
Berlin, Allemagne
Tél: 49 30 4780080
raytek@raytek.de

France
info@raytek.fr

United Kingdom
ukinfo@raytek.com

